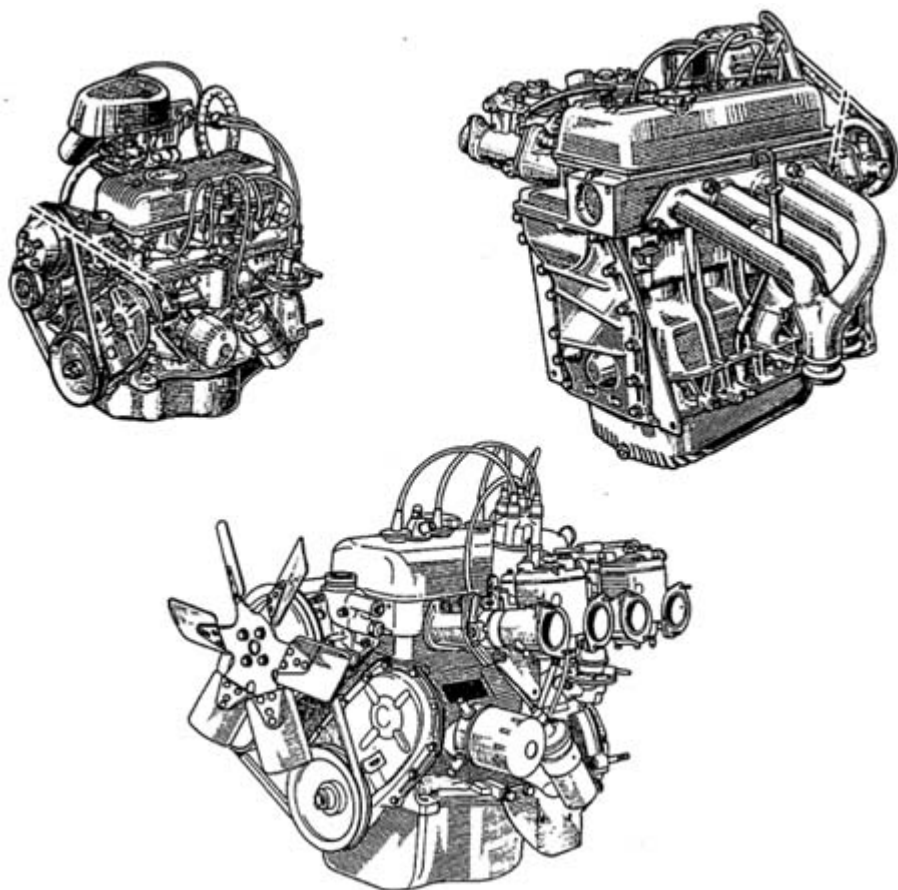


## 概要



### 1.エンジンの種類

車のモデル	V85	1300G	1300S	1600S	1600GS	1600SC	1600SX
エンジン形式(type)	810-30	812-00	1300S	807-25	1600GS	844-32	843
排気量	1289cm <sup>3</sup>	1255cm <sup>3</sup>	1296cm <sup>3</sup>	1565cm <sup>3</sup>	1596cm <sup>3</sup>	1605cm <sup>3</sup>	1647cm <sup>3</sup>
ボア(mm)×ストローク(mm)	73×77	74.5×72	75.7×72	77×84	77.8×84	78×84	79×84
圧縮比	9.4/1	10.5/1	12/1	10.25/1	11.5/1	10.25/1	9.25/1
最高出力(S.A.E.)	81Ch à	103Ch à	132Ch à	138Ch à	172Ch à	138Ch à	95Ch DIN à

### 2.判別方法

### 3.エンジン

### 4.ルノーのエンジンとの違い

## メンテナンス

### 1. エンジンの脱着(エンジン単体を下ろす方法-1100/1300系エンジン編)

#### ▶ 1.手順

- ▶ バッテリーの配線をはずす
- ▶ エンジン周りの配線をはずす

クーラントを抜く、配管をはずす

- ▶
- ▶ オイルクーラー系の配管をはずす
- ▶ クラッチワイヤー、クラッチワイヤーをはずす
- ▶ 2.上死点を出しておく
  - ▶ クランクを回して1番シリンダー(ミヨシツン側)の上死点をだしておく
- ▶ 3.補機類をはずす
  - ▶ マフラー
  - ▶

## 整備データ

1. ピストン
2. 腰下
3. クランク
4. タイミングチェン
5. エンジンオイル
6. ラジエター
7. キャブレター
8. ディストリビューター

## トルク管理&クリアランスデータ

- ▶ [torques&setting-type812](#)

戻る